

Эксклюзивное предложение! Потолочные панели для отопления или охлаждения

Эстетичный, надежный, звукопоглощающий, обеспечивающий экономию электроэнергии и места реечный потолок участвует в отоплении или охлаждении помещения.

Тепло равномерно распределяется по всей поверхности потолка. Низкая температура поверхности предотвращает горение пыли и образование тяги или перемещения воздуха. Температура пола в помещении, где расположена такая система, обычно превышает температуру окружающего воздуха на 1°C – $1,5^{\circ}\text{C}$.

Температура потолка зависит от расстояния между трубами и средней температуры воды.

Видимая сторона потолка состоит из широких стальных реек с матовым покрытием RAL 9010, помещенных в алюминиевый несущий каркас, в котором установлен водопроводный регистр.

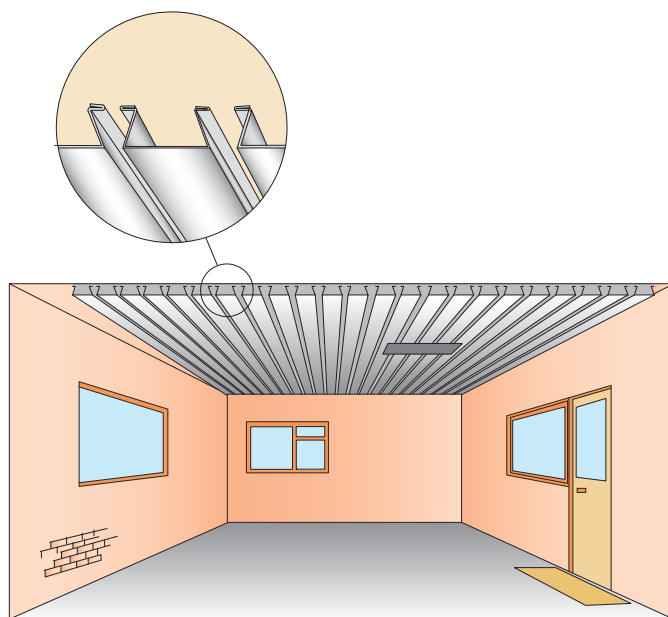
Регистр состоит из стальных трубчатых штанг. Регистр прикреплен к кровельной конструкции при помощи кронштейнов подвесного потолка.

Возможные варианты применения: в офисных помещениях, в спортивных залах, в примерочных комнатах и выставочных залах.

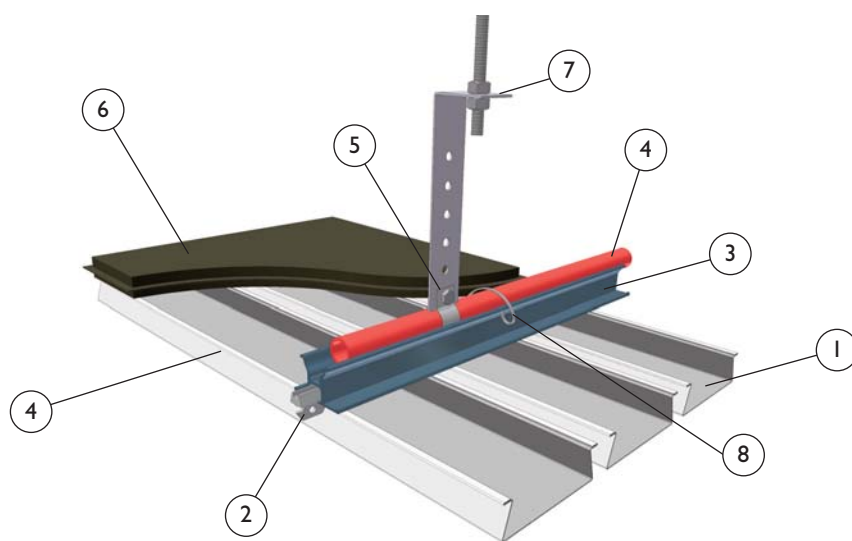
Характеристики:

- Стальной реечный потолок
- В стандартном исполнении изготавливается из стальных труб, алюминиевых контактных профилей и стальных реек
- Оснащен 40 мм герметичным черным полиэтиленовым изоляционным покрытием
- Возможны различные расстояния между трубами
- Стандартные цвета RAL 9010
- Другие цвета RAL – по требованию
- Устойчивость к осмосу
- Размер модуля – 100 мм
- Гашение звука за счет пазухи в верхней части потолка
- Возможно исполнение с перфорацией
- Устойчивость к осмосу по DIN 18032 d13

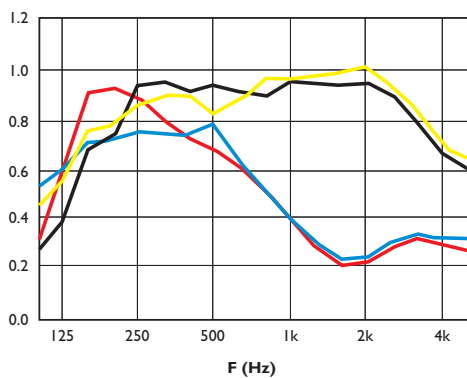
Рекомендации по сборке/размещению



Технические данные



- 1 = Рейка
- 2 = Профиль зубьев
- 3 = Контактный профиль
- 4 = Водопроводная труба
- 5 = Точка подвески
- 6 = Герметичный изоляционный слой
- 7 = Крепление
- 8 = Крепежная клемма



Частота	125	250	500	1.000	2.000	4.000	Расстояние до крыши
—	0,44	0,88	0,92	0,94	0,93	0,69	200 мм, неперфорированная рейка
—	0,60	0,87	0,67	0,39	0,23	0,29	400 мм, неперфорированная рейка
—	0,61	0,75	0,72	0,40	0,25	0,31	200 мм, перфорированная рейка
—	0,59	0,85	0,87	0,97	0,98	0,73	400 мм, перфорированная рейка



Наиболее универсальный воздухонагреватель с горячей водой на сегодняшнем рынке

Водяной подвесной воздухонагреватель TANNER MDA направляет воздух как в горизонтальном, так и вертикальном направлении. Аппарат оснащен осевым вентилятором, обеспечивающим широкий спектр применения нагревателя. MARK B.V. предлагает большой ассортимент аксессуаров для TANNER MDA, что позволяет использовать его с различными приложениями. Например, совместно с фильтрующей и смесительной камерой, аппарат может использоваться в наружных воздуховодах для дестратификации свежего наружного воздуха. Также имеется модель EEX.

TANNER MDA предназначен для установки в демонстрационных залах, в раздевалках, в вестибюлях офисных зданий и гаражах.

Характеристики:

- В стандартном исполнении поставляется в коррозионно-устойчивом защитном алюминийно-цинковом корпусе
- Медно-алюминиевый теплообменник
- Универсальность применения, благодаря большому количеству вариантов конфигурации
- Модели 230В и 400В